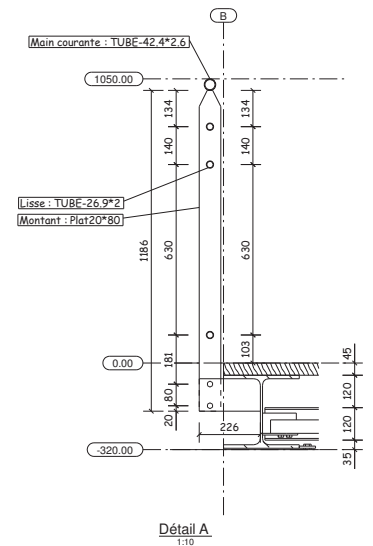
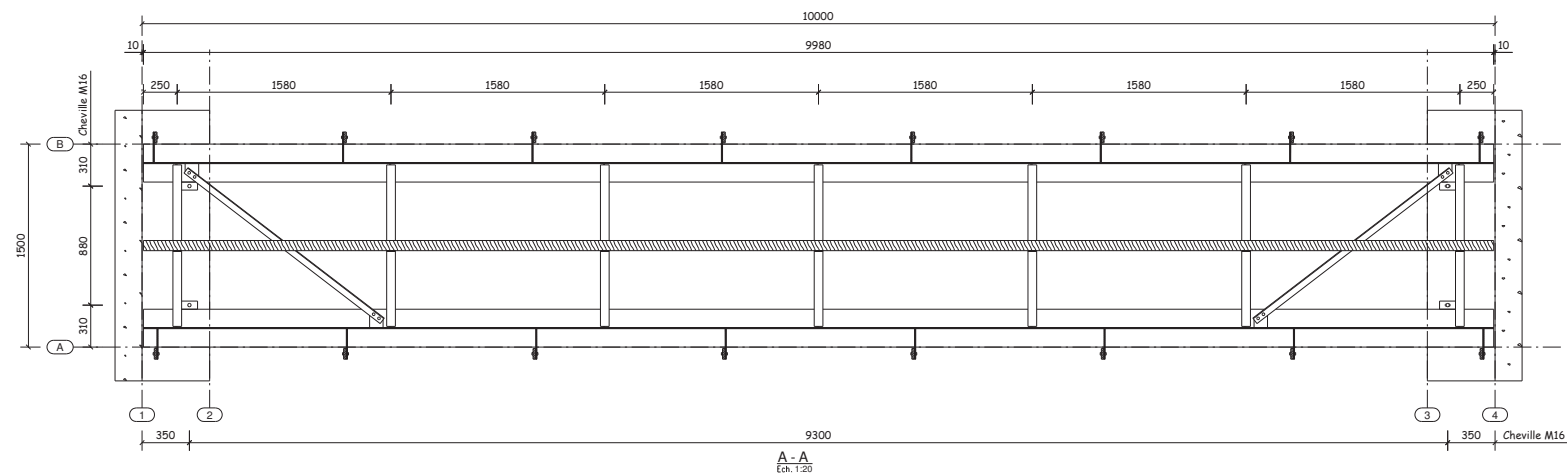
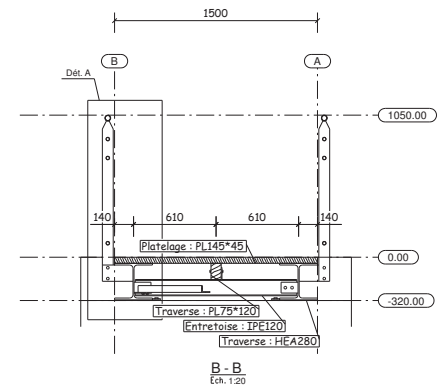
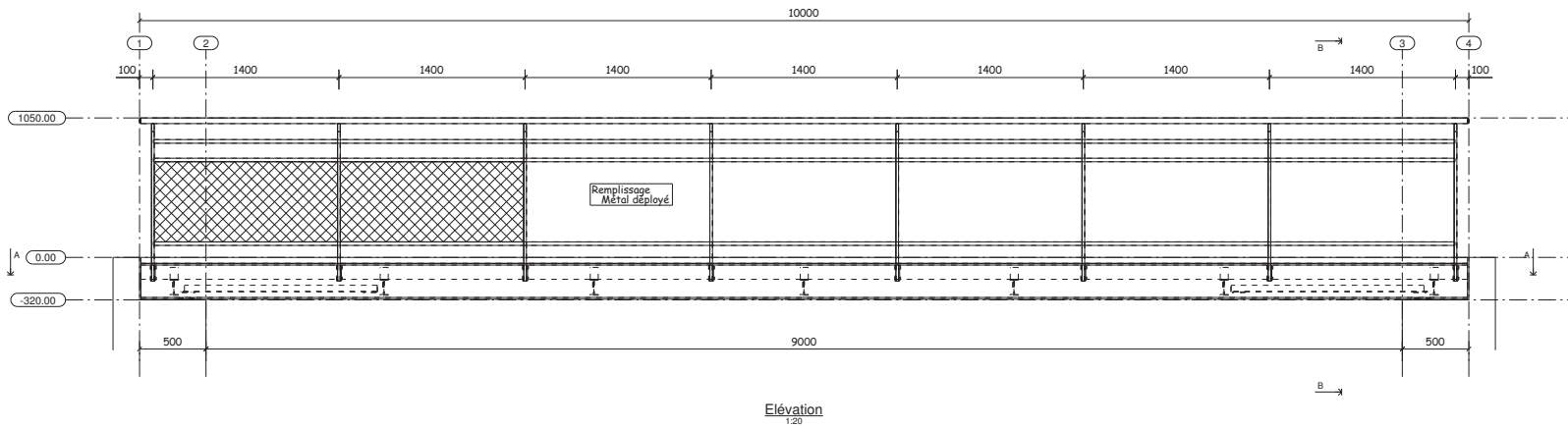
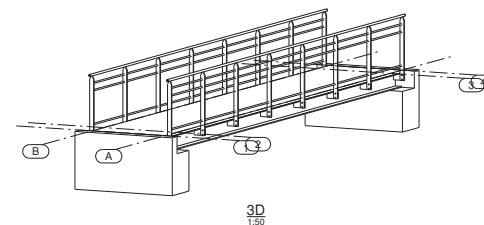


Annexe 5 – Eléments sur la passerelle



Matériaux :
 - Platelage : Chêne strié
 - Structure : Acier S235JR Galvanisé
 - Visserie courante: C18.8 Galva
 - Vis de platelage : Inox



Indice	Description	Date de révision
Affaire:		
Ensemble Passerelle 10,0 x 1,50m		
Numéro de plan: [8]	Dessinateur: D CHAMELOT	Echelles: 1:10 1:50 1:20
	Correcteur:	Date: 11.09.2014



ZAC de Reffye - 88005 EPINAL
 Tél : 03 29 29 50 86
 Fax : 03 29 29 50 87
 amenagement.mc@wanadoo.fr



Réf : Ville de SCHIRMECK

Passerelle mixte bois/acier, lg. 25.00 x l 3.50 m

Composée d'une structure métallique avec habillage bois. Garde-corps poteaux et main courante bois avec remplissage métallique.





Réf. : BRUMATH – 67

PASSERELLE METALLIQUE AVEC PLATELAGE CHENE

Réalisation d'une passerelle piétonne avec structure et garde-corps métallique en métal déployé et main courante bois.

Platelage en chêne, ép. 45 mm.

Traitement de protection par galvanisation à chaud et thermolaquage.



GARDE-CORPS - Réf. « BRUMATH »

Réalisation d'un garde-corps métallique composé de poteaux en plat de 70 x 10 mm ; remplissage 2/3 par métal déployé soudé sur châssis tubulaire Ø 27 mm ; d'une lisse haute Ø 27 mm.

L'ensemble est coiffé par une main courante bois ou tube métallique.

Traitement par galvanisation à chaud avec, en supplément, une finition par thermolaquage.