

1

2

3

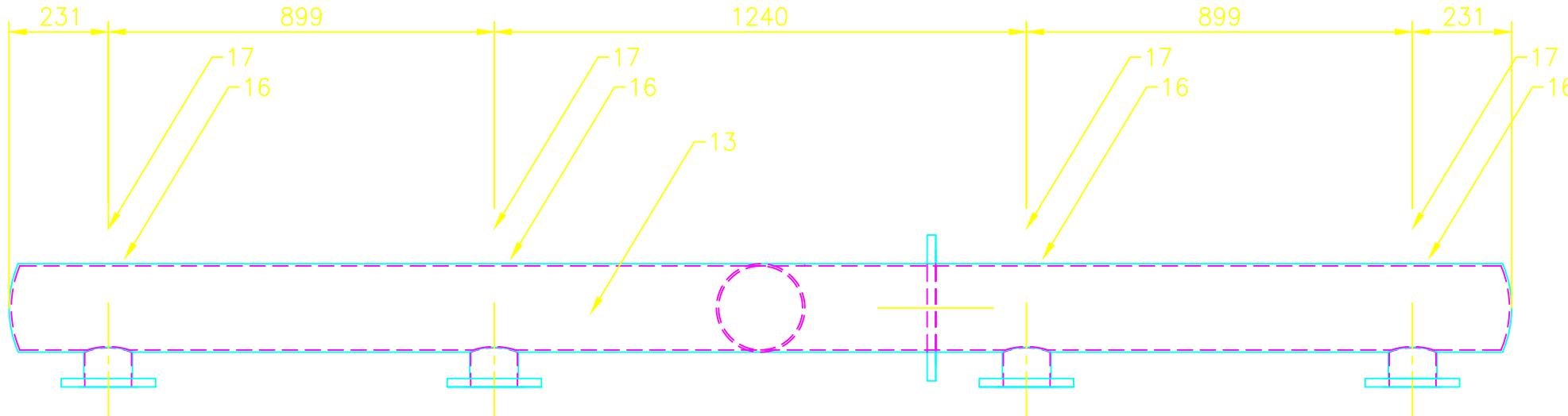
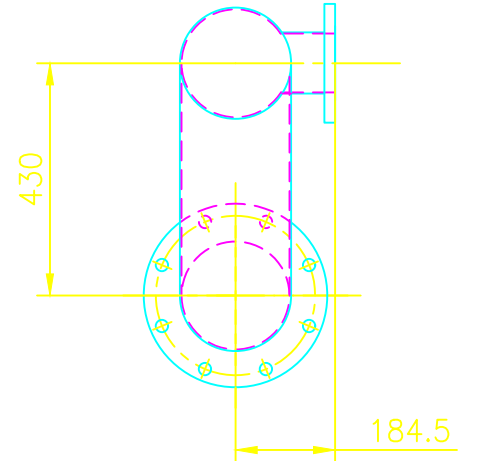
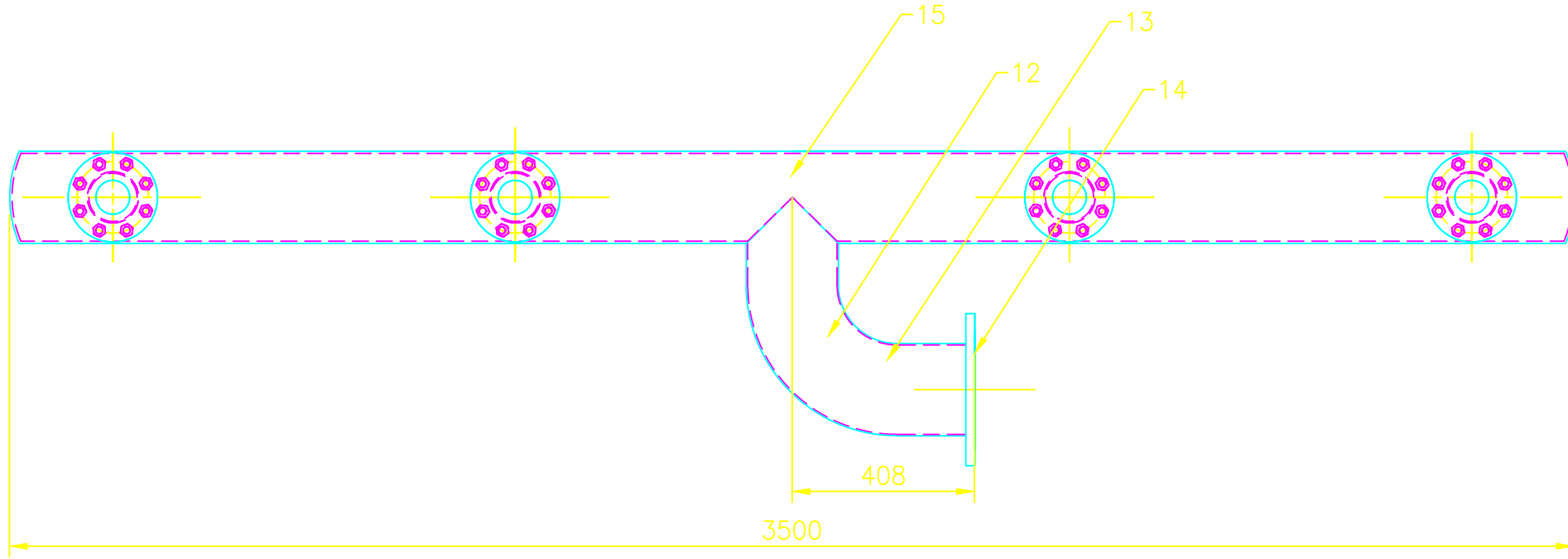
4

A

B

C

D



1	BRIDA DN 100 PN 10	17	S/R	PP/INOX	-	
1	TUBO DN 100 PN 10	16	S/R	PP/INOX	-	
1	T IGUAL DN 200 PN 10	15	S/R	PP/INOX	-	
1	BRIDA DN 200 PN 10	14	S/R	PP/INOX	-	
1	TUBO DN 200 PN 10	13	S/R	PP/INOX	-	
1	CODO 90° DN 200 PN 10	12	S/R	PP/INOX	-	
CANTIDAD	DENOMINACIÓN	MARCA	REF.	MATERIAL	PESO (Kg)	OBSERVACIONES



ESCALA  
1:14  
U.DIM. mm

COLECTOR DER. DE ENTRADA A TORRE  
EWK-I 1260 (SULZER PUMPS FRANCE)

PLANO: S/R