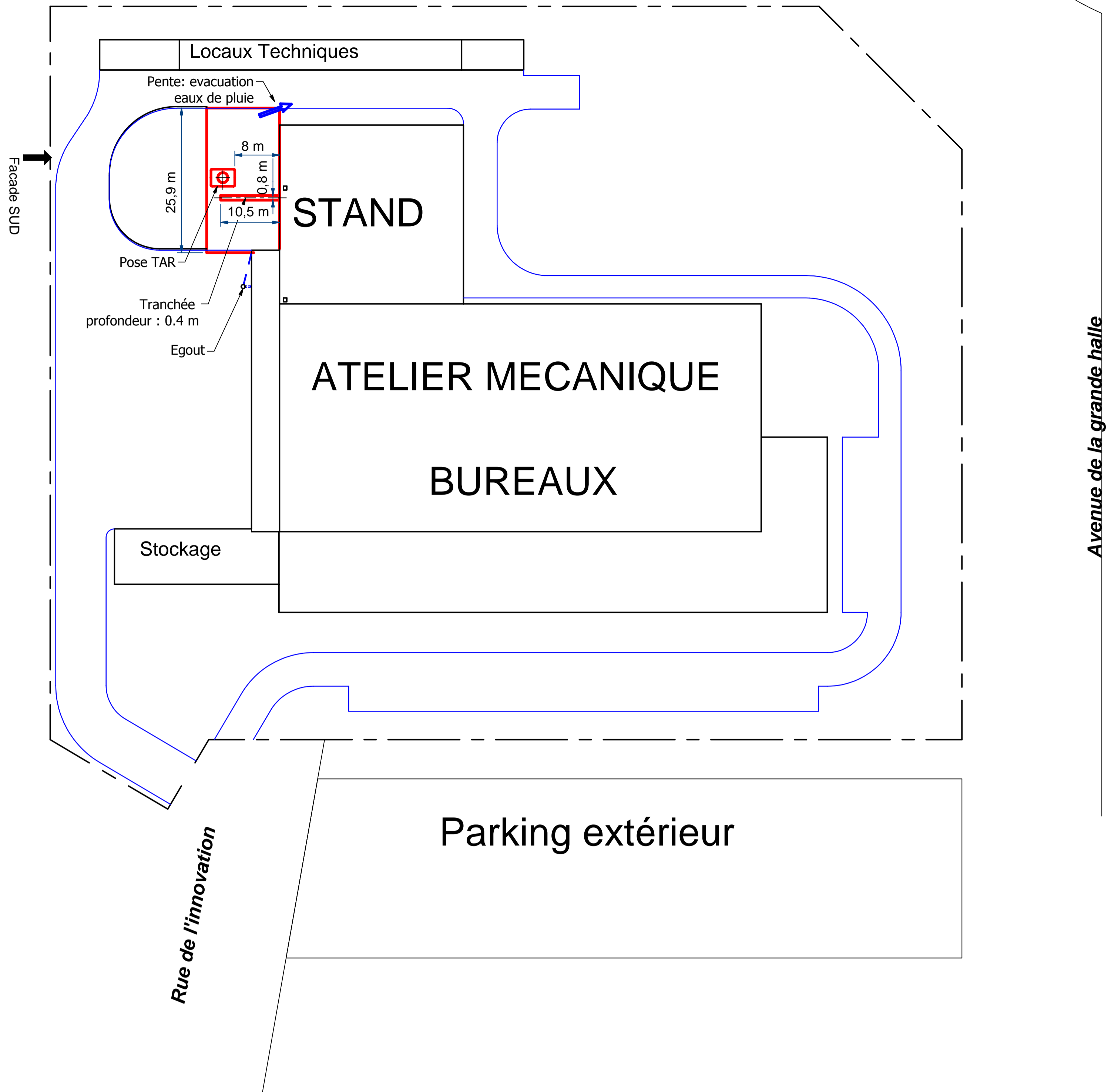
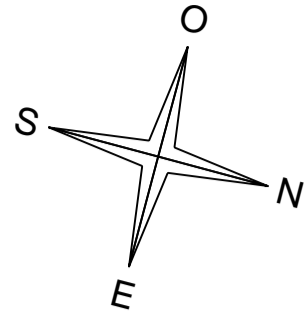
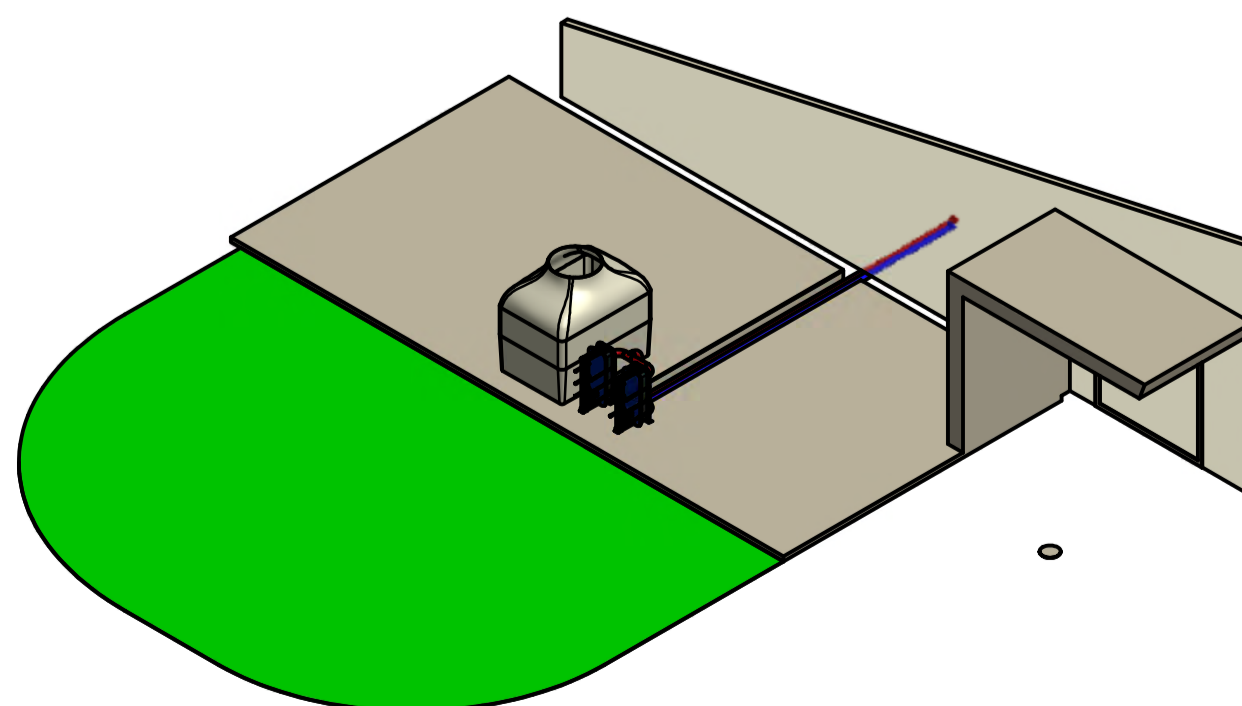
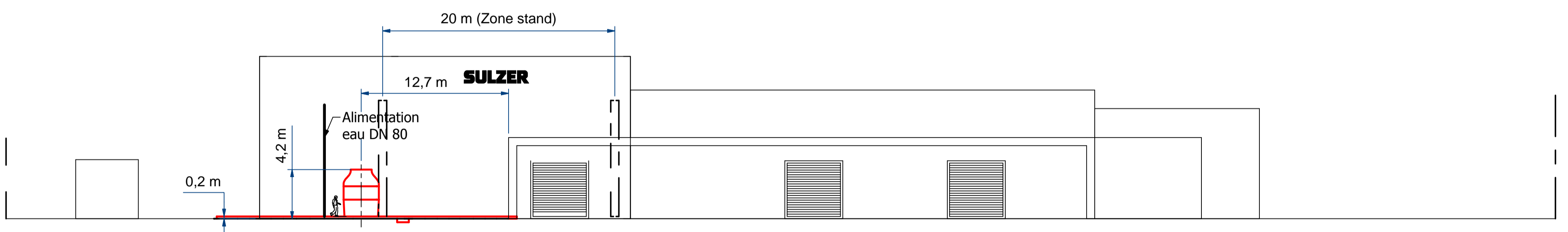


Plan de masse (Ech 1/500eme)



Façade Sud (Ech 1/250eme)



Projet de construction en rouge.

Plan du Site : Voir AUTOCAD 7424-DOE-MAS

Détail montage tour: 2-104325306

(A)	Redimensionnement dalle	30.11.2016		
		D.Lemarié	Ch.Sorrentino	L.Millet
REV.	MODIFICATION	MODIFIED	CHECKED	APPROVED
SEP. PARTS LIST:	No	FORMAT 1	DESIGN GROUP	SPF THIRD ANGLE PROJECTION
REPLACED BY:		SUBSTITUTE FOR:		ORIGINAL SCALE 1/500_1/250
	STAND	DRAWN: 09/11/2016 lemadom		
	Positionnement Dalle et TAR	CHECKED: 18/11/2016 L.millet		
	Premis de construction	APPROVED:		
	Test Bed Drawing			
SULZER	PART NO.	Fr	1-104325323	1 / 1